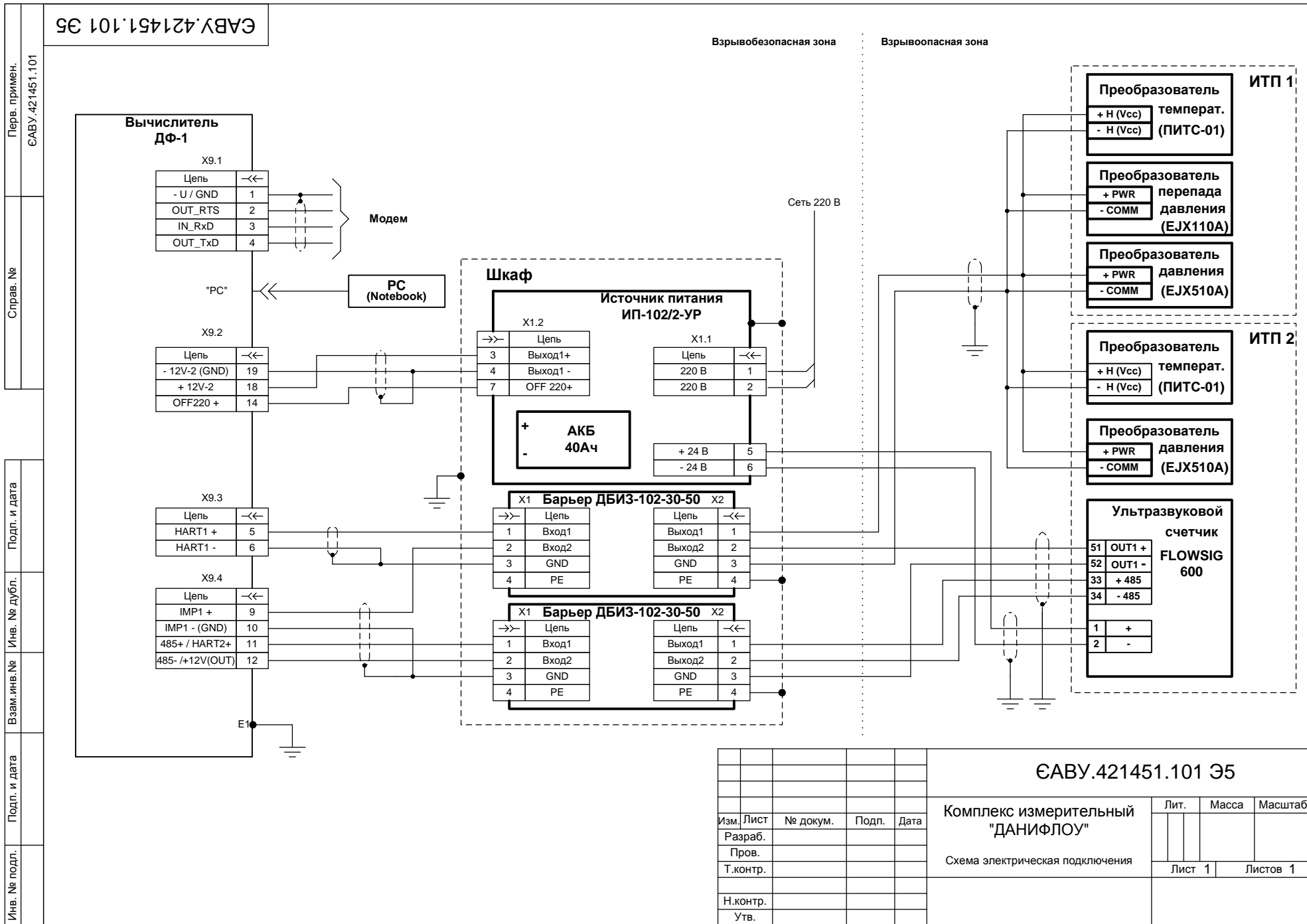


Взрывобезопасная зона

Взрывоопасная зона



Перв. примен. ЄАВУ.421451.101

Справ. №

Подп. и дата

Взам.инв.№ Инв. № дубл.

Подп. и дата

Инв. № подл.

Изм.	Лист	№ докум.	Подп.	Дата
Разраб.				
Пров.				
Т.контр.				
Н.контр.				
Утв.				

ЄАВУ.421451.101 Э5

Комплекс измерительный "ДАНИФЛОУ"

Схема электрическая подключения

Лит.	Масса	Масштаб
Лист 1	Листов 1	